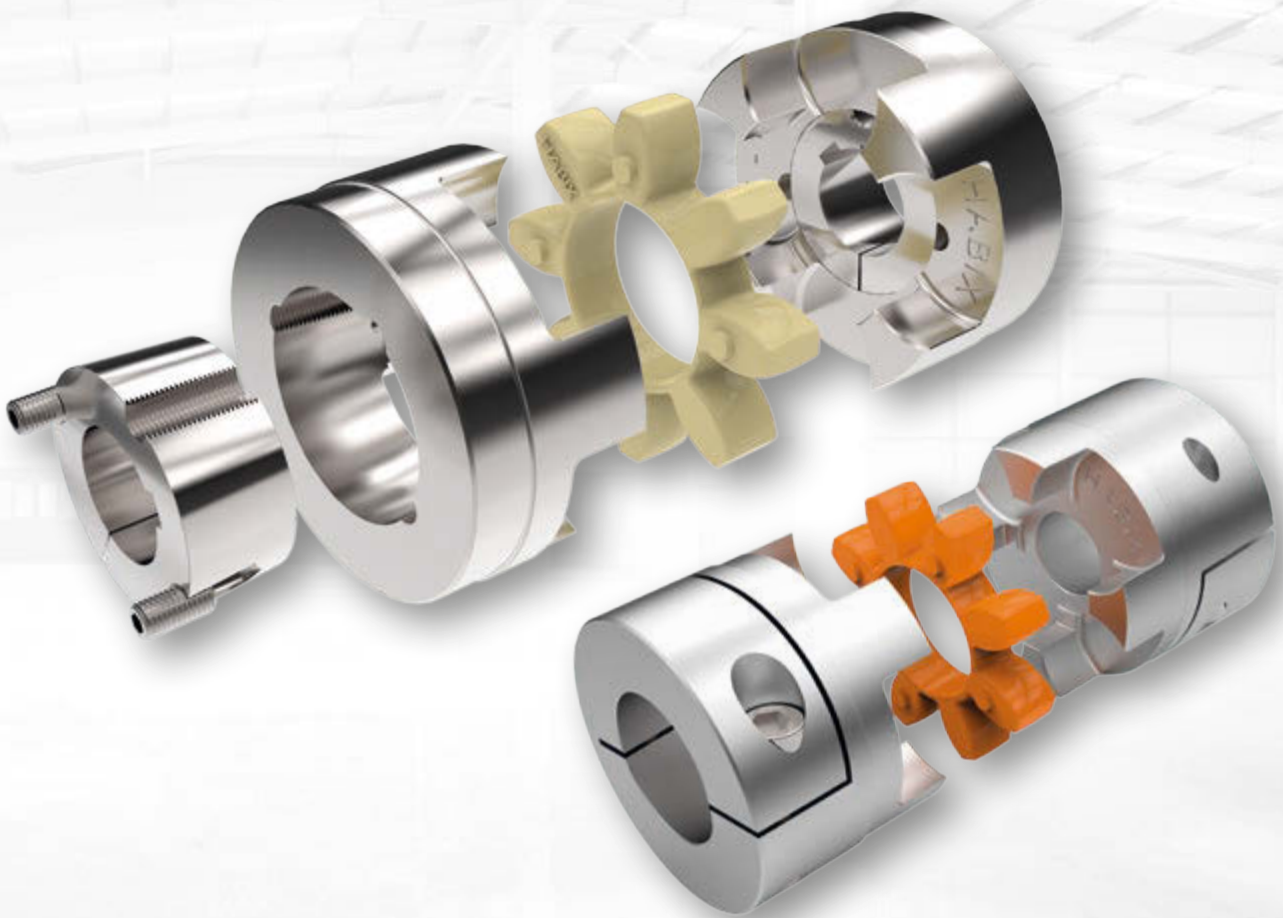




POWER TRANSMISSION
ELASTISCHE KUPPLUNGEN

HABIX® HWN / HWT **HABIX® PLUS HPN / HPK**



HABIX®

BAUART HWN

Die elastische Habix®-Kupplung der Bauart HWN ist eine durchschlagsichere Klauenkupplung mit elastischen Elementen zur drehelastischen Verbindung von Wellen. Der Vorteil der allseitigen Bearbeitung der Habix®-Kupplung liegt in der Präzision der Laufeigenschaft und Erhöhung der Lebensdauer. Habix®-Kupplungen sind bis zum Bruchmoment der gusseisernen Übertragungsnocken durchschlagsicher und bieten somit größtmögliche Betriebssicherheit. Der Kupplungsstern ist in Härte 92 Shore A, Farbe Weiß und 98 Shore A, Farbe Rot lieferbar. Er zeichnet sich durch Verschleißfestigkeit sowie Öl-, Ozon- und Alterungs-beständigkeit aus. Durch die Elastizität der Kupplung werden Stöße, Drehschwingungen sowie Geräusche wirksam gedämpft. Das elastische Element, der Kupplungsstern, ist so bemessen, dass radiale, axiale und winklige Bewegungen zwischen den beiden Kupplungshälften ausgeglichen werden. Durch die fixierte Lage des Kupplungssterns ist die Verformbarkeit in axiale Richtung frei, so dass auch bei wechselndem Drehmoment keine schädlichen Axialkräfte auf die Maschinenlager wirken können. Der Kupplungsstern der Habix®-Kupplung lässt eine Dauerbelastung bis 80 °C zu. Im Einsatz bei Tieftemperaturen sind –20 °C zulässig. Die elastische Habix®-Kupplung ist steckbar zu montieren und stellt keine hohen Anforderungen an die Ausrichtgenauigkeit.



BAUART

- > Standardkupplung HWN
- > Taper-Spannbuchsen-Ausführung HWT
- > Gemischte Ausführung Standard/Taper HWNT
- > Bauteile können beliebig miteinander kombiniert werden.

BAUART HWT – MIT TAPER-SPANNBUCHSE

Die Habix®-Kupplung der Bauart HWT vereint die Vorzüge der elastischen Kupplungen mit den Vorteilen des Systems der Taper-Spannbuchsen: eine schnelle und einfache Montage für eine drehelastische Verbindung von Wellen und Ausgleich von Wellenfluchtfehlern. Die Bauart HWT mit Taper-Spannbuchse hat den Vorteil, dass selbst bei größeren Wellentoleranzen eine spielfreie und

gleichzeitig axiale Festsetzung auf der Welle gegeben ist. Zusätzlich erleichtert der Schiebesitz die axiale Ausrichtung der Kupplung. Der Austausch des Kupplungssterns ist durch einfaches axiales Verschieben der Kupplungshälften ohne Ausbau der angeschlossenen Maschinen möglich. Einsatzgebiet der Habix®-Kupplung ist der gesamte Maschinenbau, überall da, wo eine zuverlässige Wellenverbindung zwischen Motor und Arbeitsmaschinen gefragt ist.

TECHNISCHE DATEN

BAUART HWN/HWT

Größe	Max. Drehzahl min ⁻¹	Drehmoment Nm			Drehmoment Nm		
		Nenn- T _{KN}	Max. T _{kmax}	Wechsel T _{KW}	Nenn- T _{KN}	Max. T _{kmax}	Wechsel T _{KW}
		92° Shore A, Farbe Weiß			98° Shore A, Farbe Rot		
19	19000	10	20	2,6	17	34	4,4
24	14000	35	70	9	60	120	16
28	11800	95	190	25	160	320	42
38	9500	190	380	49	325	650	85
42	8000	265	530	69	450	900	117
48	7100	310	620	81	525	1050	137
55	6300	410	820	105	685	1370	178
65	5600	625	1250	163	940	1880	245
75	4750	1280	2560	333	1920	3840	499
90	3750	2400	4800	624	3600	7200	936

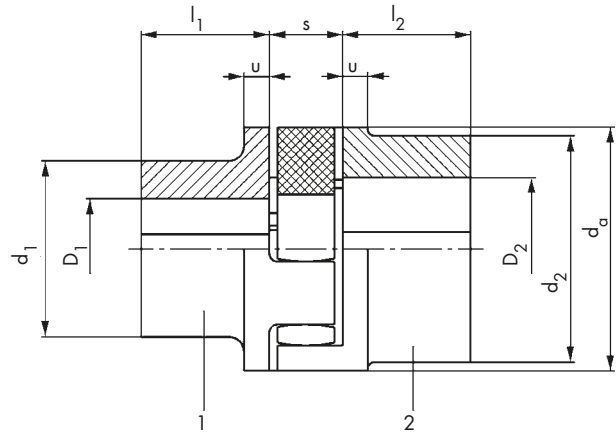
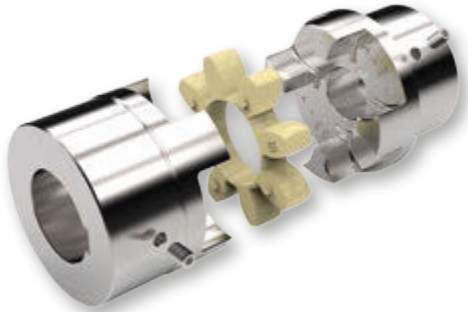
> Drehmomentangaben für Kupplungssitz mit Passfeder

Größe	Max. Wellenversatz ²⁾		
	radial ¹⁾ Δ K _r / mm	axial Δ K _a / mm	winklig ¹⁾ Δ K _w / Grad
19	0,20	1,2	1,2
24	0,22	1,4	0,9
28	0,25	1,5	0,9
38	0,28	1,8	1,0
42	0,32	2,0	1,0
48	0,36	2,1	1,1
55	0,38	2,2	1,1
65	0,42	2,6	1,2
75	0,48	3,0	1,2
90	0,50	3,4	1,2

1) Die angegebenen Werte gelten für n = 1500 min⁻¹ und dürfen nur einzeln auftreten. Bei Versatzkombinationen oder höheren Drehzahlen muss eine Reduzierung vorgenommen werden (siehe S. 7).

2) Die angegebenen Werte gelten für eine Umgebungstemperatur von 30°C. Bei höheren Temperaturen ist eine Reduzierung der Werte vorzunehmen.

BAUART HWN MIT PASSFEDERVERBINDUNG



Größe	Teil 1				Teil 2				da	u	s
	D ₁		d ₁	l ₁	D ₂		d ₂	l ₂			
	Vorgeb. mm	max. mm	mm	mm	Vorgeb. mm	max. mm	mm	mm			
19	–	19	32	25	17	24	39,5	25	40	5	16
24	–	24	40	30	22	28	48	30	55	6	18
28	–	28	48	35	26	38	64,5	35	65	7	20
38	10	38	66	45	36	45	78	45	80	8	24
42	12	42	75	50	40	55	94	50	95	10	26
48	13	48	85	56	46	60	104	56	105	11	28
55	18	55	98	65	53	70	118	65	120	13	30
65	20	65	115	75	63	75	134	75	135	14	35
75	28	75	135	85	73	90	158	85	160	16	40
90	38	90	160	100	88	100	180	100	200	19	45

Größe	Gewicht / kg		Massenträgheitsmoment kgm ²	
	Teil 1	Teil 2	Teil 1	Teil 2
19	0,16	0,21	0,00003	0,00005
24	0,40	0,40	0,00011	0,00015
28	0,52	0,76	0,00024	0,00049
38	1,1	1,4	0,00087	0,0013
42	1,7	2,3	0,0018	0,0031
48	2,8	3,1	0,0031	0,0052
55	3,7	4,6	0,062	0,010
65	5,7	7,0	0,013	0,019
75	8,8	11	0,027	0,041
90	15	15	0,068	0,090

> Bohrungen H7 mit Nuten nach DIN 6885/1; Toleranzfeld JS9 und Feststellschrauben auf der Nut; Gewicht und Massenträgheitsmomente gelten für mittlere Bohrungen.

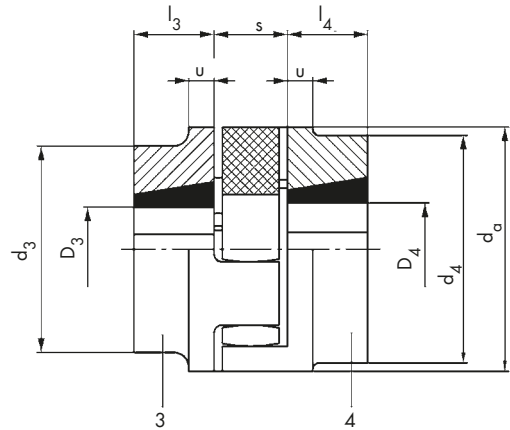
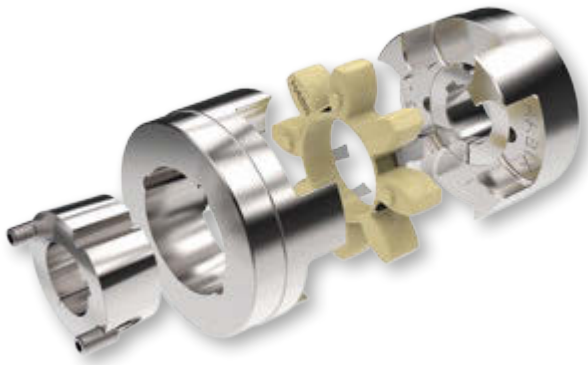
> Werkstoff der Kupplungshälften: EN-GJL-250 (GG25) nach DIN EN 1561

> Mögliche Kombination:

1/1
1/2
2/2

> Auch kombinierbar mit Bauart HWT

BAUART HWT FÜR TAPER-SPANNBUCHSE



Größe	Teil 3					Teil 4					da	u	s
	D ₃		Taper-Buchse Nr.	d ₃	l ₃	D ₄		Taper-Buchse Nr.	d ₄	l ₄			
	min. mm	max. mm				min. mm	max. mm						
19	-	-	-	-	-	-	-	-	-	-	40	5	16
24	10	25	1008	54,5	22	10	25	1008	54,5	22	55	6	18
28	10	28	1108	64,5	22	10	28	1108	64,5	22	65	7	20
38	10	28	1108	78	22	10	28	1108	78	22	80	8	24
42	14	42	1610	94	25	14	42	1610	94	25	95	10	26
48	14	42	1615	104	38	14	42	1615	104	38	105	11	28
55	14	50	2012	118	32	14	50	2012	118	32	120	13	30
65	14	50	2012	126	32	16	60	2517	134	45	135	14	35
75	16	60	2517	158	45	25	75	3020	158	51	160	16	40
90	25	75	3020	160	51	35	90	3535	180	89	200	19	45

Größe	Gewicht kg		Massenträgheitsmoment kgm ²	
	Teil 3	Teil 4	Teil 3	Teil 4
19	-	-	-	-
24	0,39	0,39	0,00017	0,00017
28	0,55	0,55	0,00032	0,00032
38	0,86	0,86	0,00074	0,00074
42	1,4	1,4	0,0017	0,0017
48	2,5	2,5	0,0037	0,0037
55	2,7	2,7	0,0054	0,0054
65	3,4	4,8	0,0082	0,0012
75	6,8	7,3	0,023	0,026
90	9,5	16	0,044	0,081

- > Gewicht und Massenträgheitsmomente gelten für mittlere Bohrungen einschließlich Taper-Spannbuchse.
- > Werkstoff der Kupplungshälften: EN-GJL-250 (GG-25) nach DIN EN 1561
- > Mögliche Kombination:
 - 3/3
 - 3/4
 - 4/4
- > Auch kombinierbar mit Bauart HWN

TAPER-SPANNBUCHSEN MIT NUT NACH DIN 6885/1

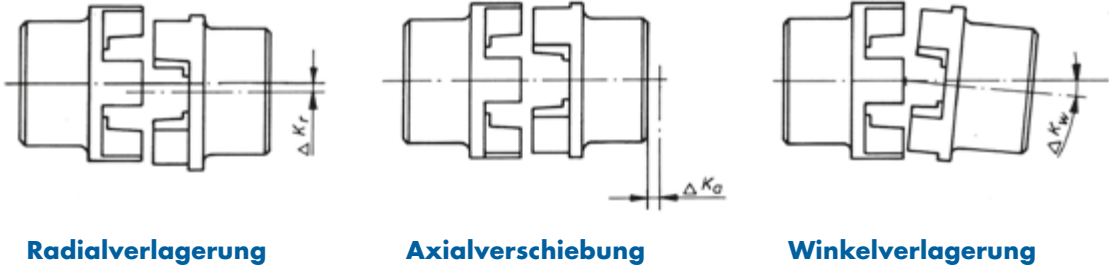
TOLERANZFELD JS9



Taper-Buchse Nr.	Bohrungs- \varnothing der vorrätigen Taper-Spannbuchsen											
	mm											
1008	10	11	12	14	16	18	19	20	22	24*	25*	
1108	10	11	12	14	16	18	19	20	22	24	25	28*
1610/ 1615	14	16	18	19	20	22	24	25	28	30	32	35
	38	40	42*									
2012	14	16	18	19	20	22	24	25	28	30	32	35
	38	40	42	45	48	50						
2517	16	18	19	20	22	24	25	28	30	32	35	38
	40	42	45	48	50	55	60					
3020	25	28	30	32	35	38	40	42	45	48	50	55
	60	65	70	75								
3535	35	38	40	42	45	48	50	55	60	65	70	75
	80	85	90									

* Diese Bohrungen sind mit Flachnut DIN 6885/3 ausgeführt.

ZULÄSSIGE VERLAGERUNGSWERTE

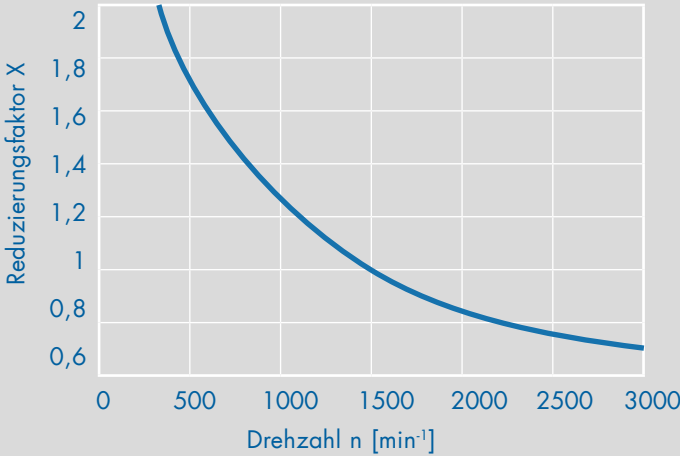


> Reduzierung der zul. Wellenversatzwerte bei Versatzkombination oder anderen Drehzahlen:

$$\frac{\Delta W_r}{\Delta K_r} + \frac{\Delta W_a}{\Delta K_a} + \frac{\Delta W_w}{\Delta K_w} \leq X$$

$\Delta K_{r/a/w}$ = zulässiger radialer, axialer oder winkliger Versatz der Wellen bzw. Kupplungshälften

$\Delta W_{r/a/w}$ = gemessener radialer, axialer oder winkliger Versatz der Wellen bzw. Kupplungshälften.



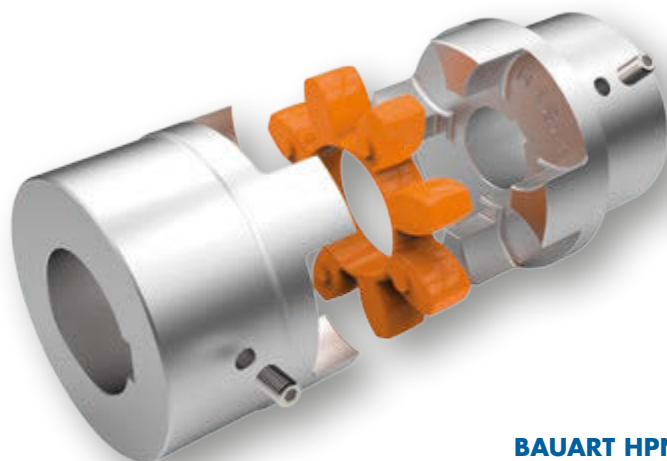
HABIX®PLUS

Habix®plus-Kupplungen bestehen aus zwei Kupplungsflanschen mit konkav ausgebildeten Mitnahmeklauen, die mit hoher Rundlaufgenauigkeit produziert werden. Der präzise Stern wird aus einem extrem verschleißfesten und temperaturbeständigen Kunststoff gefertigt. Bis zur Größe 48 wird die Kupplung aus hochfestem Aluminium, ab Größe 65 aus Stahl gebaut.

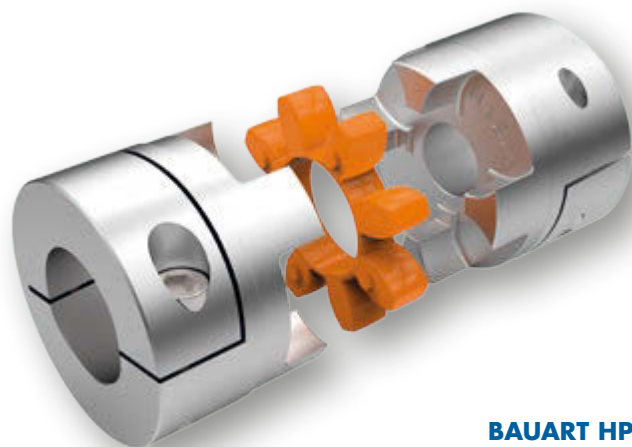
Das Ausgleichselement der elastischen Habix®plus-HPN- oder -HPK-Kupplung ist der Stern. Dieser überträgt das Drehmoment spielfrei und schwingungsdämpfend. Der hochpräzise Stern bestimmt maßgebend die Eigenschaften der gesamten Kupplung bzw. des gesamten Antriebsstranges.

Die Spielfreiheit der Kupplung ist durch die Druckvorspannung des Sterns gewährleistet. Die Habix®plus-HPN- oder -HPK-Kupplung ist in der Lage, Radial-, Winkel- sowie Axialversatz auszugleichen.

Der Kupplungsstern der Habix®plus lässt eine Dauerbelastung bis 100 °C bzw. 120 °C zu. Im Einsatz bei Tieftemperaturen sind –30°C zulässig.



BAUART HPN



BAUART HPK

EIGENSCHAFTEN

- > Preiswert
- > Gute Rundlaufgenauigkeit
- > Schwingungsdämpfend
- > Elektrisch isolierend
- > Steckbar

ANWENDUNGSBEREICH

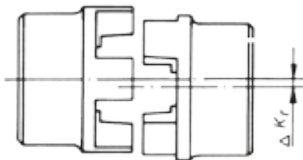
- > Servoantriebstechnik
- > Werkzeugmaschinen
- > Verpackungsmaschinen
- > Automatisierungsanlagen
- > Druckmaschinen
- > Steuerungs- und Positionierungstechnik
- > Allgemeiner Maschinenbau

TECHNISCHE DATEN

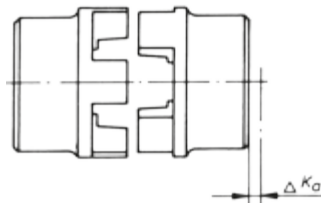
BAUART HPN/HPK

Größe	Drehzahl min ⁻¹	Drehmoment Nm		Drehmoment Nm	
		Nenn-T	Max. T	Nenn-T	Max. T
		98 Shore A, Farbe Orange		64 Shore D, Farbe Grün	
19	19 000	17	34	21	42
24	14 000	60	120	75	150
28	11 500	160	320	200	400
38	9 500	325	650	405	810
48	8 000	530	1060	660	1350
65	000	950	1900	1100	2150

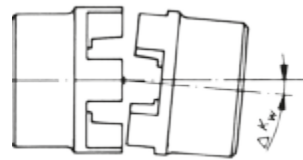
> Maximal übertragbares Drehmoment der Klemmnabe in Abhängigkeit des Bohrungsdurchmessers
Bei Drehzahlen über 10 000 min⁻¹ ist eine Feinwuchtung nötig.



Radialverlagerung



Axialverschiebung



Winkerverlagerung

Größe	Stern	Radial-verlagerung (mm)	Axial- verschiebung (mm)	Winkel- verlagerung (Grad)
19	98 Shore A	0,1	±2	1
	64 Shore D	0,08		0,8
24	98 Shore A	0,12	±2	1
	64 Shore D	0,1		0,8
28	98 Shore A	0,15	±2	1
	64 Shore D	0,12		0,8
38	98 Shore A	0,18	±2	1
	64 Shore D	0,14		0,8
48	98 Shore A	0,2	±2	1
	64 Shore D	0,18		0,8
65	98 Shore A	0,25	±2	1
	64 Shore D	0,2		0,8

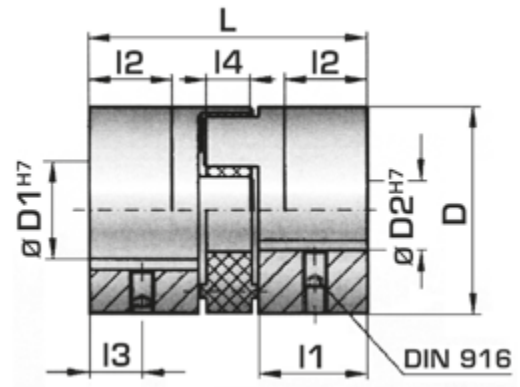
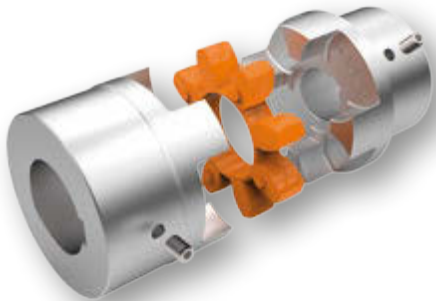


Shorehärte
98 Sh A



Shorehärte
64 Sh D

BAUART HPN MIT PASSFEDERVERBINDUNG

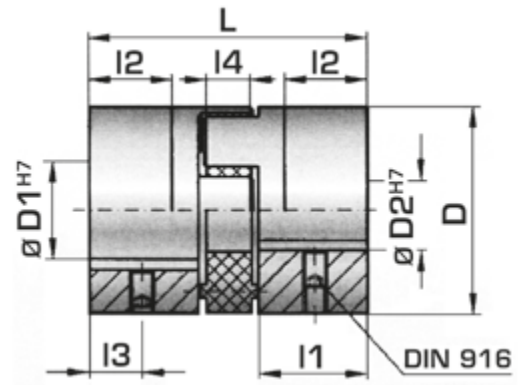
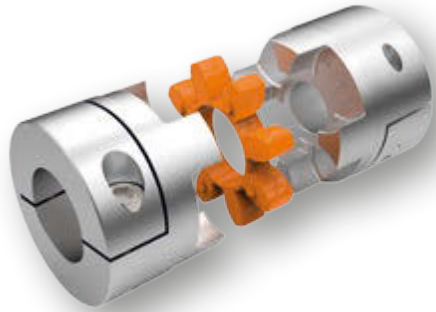


Größe	D mm	D1/2 mm	l1 mm	l2 mm	l3 mm	l4 mm	L mm	Gewicht kg
19	42	8 - 25	25	19	8,5	12	66	0,15
24	56	12 - 32	30	22	10	14	78	0,35
28	66,5	19 - 38	35	26	12	15	90	0,6
38	82	20 - 45	45	32	15	18	114	1,1
48	102	28 - 60	50	37	17,5	20	126	1,7
65	136,5	32 - 80	65	43	23	25	162	11

- > Bohrungen H7 mit Nuten nach DIN 6885/1.
Feststellschrauben auf der Nut. Wahlweise vorgebohrt.
Gewichte gelten für mittlere Bohrungen.

BAUART HPK

MIT KLEMMNABE



Größe	D mm	D1/2 mm	l1 mm	l2 mm	l3 mm	L mm	Gewicht kg
19	42	8 - 25	25	39	8,5	66	0,15
24	56	12 - 32	30	46	10	78	0,35
28	66,5	19 - 38	35	52,5	12	90	0,6
38	82	20 - 45	45	66	15	114	1,1
48	102	28 - 60	50	73	17,5	126	1,7
65	136,5	32 - 80	65	93,5	23	162	11

MAXIMAL ÜBERTRAGBARES DREHMOMENT DER KLEMMNABE (NM) IN ABHÄNGIGKEIT DES BOHRUNGSDURCHMESSERS

Größe	ø 8	ø 16	ø 19	ø 25	ø 30	ø 32	ø 35	ø 45	ø 50	ø 55	ø 60	ø 65	ø 70	ø 75	ø 80
19	20	35	45	60											
24		50	80	100	110	120									
28			120	160	180	200	220								
38			200	230	300	350	380	420							
48					420	480	510	600	660	750	850				
65							700	750	800	835	865	900	925	950	1000

> Höhere Drehmomente durch zusätzliche Passfeder möglich!

ZUORDNUNG ZU IEC-MOTOREN

Leistungen P der IEC-Motoren und zugeordneten Habix®-Kupplungen									Wellenenden	
Drehstrommotor Baugr.	3000 min ⁻¹		1500 min ⁻¹		1000 min ⁻¹		750 min ⁻¹		Form E DIN 748 Teil 3 d x l bei Drehzahl ca.	
	P kw	Habix® Größe	P kw	Habix® Größe	P kw	Habix® Größe	P kw	Habix® Größe	3000 min ⁻¹	1500 min ⁻¹ und weniger
56	0,09	19	0,06	19	0,037	19	–		9 x 20	
	0,12	19	0,09	19	0,045	19	–			
63	0,18	19	0,12	19	0,06	19	–		11 x 23	
	0,25	19	0,18	19	0,09	19	–			
71	0,37	19	0,25	19	0,18	19	0,09	19	14 x 30	
	0,55	19	0,37	19	0,25	19	0,12	19		
80	0,75	19	0,55	19	0,37	19	0,18	19	19 x 40	
	1,1	19	0,75	19	0,55	19	0,25	19		
90 S	1,5	24	1,1	24	0,75	24	0,37	24	24 x 50	
90 L	2,2	24	1,5	24	1,1	24	0,55	24	24 x 50	
100 L	3	28	2,2	28	1,5	28	0,75	28	28 x 60	
	–	–	3	28	–	–	1,1	28		
112 M	4	28	4	28	2,2	28	1,5	28	28 x 60	
132 S	5,5	38	5,5	38	3	38	2,2	38	38 x 80	
	7,5	38	–	–	–	–	–	–		
132 M	–	–	7,5	38	4	38	3	38	38 x 80	
	–	–	–	–	5,5	38	–	–		
160 M	11	42	11	42	7,5	42	4	42	42 x 110	
	15	42	–	–	–	–	5,5	42		
160 L	18,5	42	15	42	11	42	7,5	42	42 x 110	
180 M	22	48	18,5	48	–	–	–	–	48 x 110	
180 L	–	–	22	48	15	48	11	48	48 x 110	
200 L	30	55	30	55	18,5	55	15	55	55 x 110	
	37	55	–	–	22	55	–	–		
225 S	–	–	37	65	–	–	18,5	65	55 x 110	60 x 140
225 M	45	55	45	65	30	65	22	65	55 x 110	60 x 140
250 M	55	65	55	65	37	65	30	65	60 x 140	65 x 140
280 S	75	65	75	75	45	75	37	75	65 x 140	75 x 140
280 M	90	65	90	75	55	75	45	75	65 x 140	75 x 140
315 S	110	65	110	90	75	90	55	90	65 x 140	80 x 170
315 M	132	65	132	90	90	90	75	90	65 x 140	80 x 170
315 L	160	65	160	90	110	90	90	90	65 x 140	80 x 170
	200	75	200	90	132	90	110	90	–	–
355 L	250	75	250	90	160	90	132	90	–	–
	315	90	315	90	200	90	160	–	75 x 140	95 x 170
	–	–	–	–	250	–	200	–	–	–
400 L	355	90	355	–	315	–	250	–	80 x 170	100 x 210
	400	90	400	–	–	–	–	–	–	–

- > Die Daten in der Tabelle (S. 12) für oberflächengekühlte Drehstrommotoren mit Käfigläufer sind nach DIN 42673 Bl. 1 (Daten der Motoren 56, 63, 71, 80, 315 L, 355 L, 400 L nach Siemens-Katalog).

Diese Zuordnung gilt als erste Auswahl bei normalen Betriebsbedingungen.
Bei Stoß- oder Wechselbelastung bitten wir nach folgender Auslegung zu überprüfen.

AUSLEGUNG

- > Es wird das Anlagendrehmoment T_{AN} bestimmt mit:

$$T_{AN} [\text{Nm}] = 9550 \times \frac{P_{\text{Motor}} [\text{kW}]}{n [\text{min}^{-1}]}$$

- > Dieses Moment T_{AN} , multipliziert mit einem vom Anwendungsfall abhängigen Betriebsfaktor S und einem Temperaturfaktor S_T (siehe Tab. S. 14), ergibt das erforderliche Kupplungsennendrehmoment T_{KN} .

$$\text{Es ist: } T_{KN} \geq S \times S_T \times T_{AN}$$

AUSLEGUNGSBEISPIEL FÜR IEC-NORMMOTOREN

Anlagedaten

Antriebsmaschine: Drehstrommotor	225 M
Motorleistung	$P = 45 \text{ kW}$
Drehzahl	$n = 1485 \text{ min}^{-1}$
Arbeitsmaschine: Mischer	
Umgebungstemperatur:	$+50 \text{ °C}$

Kupplungsauslegung

$$T_{AN} [\text{Nm}] = 9550 \times \frac{45 \text{ kW}}{1485 \text{ min}^{-1}} = 290 \text{ Nm}$$

$$T_{KN} = 1,25 \times 1,5 \times 290 \text{ Nm} = 544 \text{ Nm}$$

- > Gewählt:
Habix® Größe 65 Zahnkranz 92° Shore A

$$T_{KN} = 625 \text{ Nm}$$

- > Treten häufiger stärkere Stoß- oder Wechselbelastungen auf, ist eine Überprüfung nach DIN 740 empfehlenswert.

Es steht ein entsprechendes Rechnerprogramm zur Verfügung. Für diese Überprüfung bitten wir um folgende Angaben:

1. Art der Antriebsmaschine
2. Art der Arbeitsmaschine
3. Leistungen der An- und Abtriebsmaschine
4. Betriebsdrehzahl
5. Stoßmomente
6. Erregermomente
7. Massenträgheitsmomente der Last- und Antriebsseiten
8. Anläufe pro Stunde
9. Umgebungstemperatur

BETRIBSFAKTOR S

Zuordnung des Belastungskennwertes nach der Art der Arbeitsmaschine

S	BAGGER	S	GUMMIMASCHINEN	S	PUMPEN
S	Eimerkettenbagger	S	Extruder	S	Kolbenpumpen
M	Fahrwerk (Raupe)	M	Kalander	G	Kreiselpumpen (leichte Flüssigkeit)
M	Fahrwerk (Schiene)	S	Knetwerke	M	Kreiselpumpen (zähe Flüssigkeit)
M	Manövrierwinden	M	Mischer	S	Plungerpumpen
M	Saugpumpen	S	Walzwerke	S	Presspumpen
S	Schaufelräder				
S	Schneidköpfe		HOLZBEARBEITUNGSMASCHINEN		STEINE, ERDEN
M	Schwenkwerke	S	Entrindungstrommeln	S	Brecher
		M	Hobelmaschinen	S	Drehhöfen
M	BAUMASCHINEN	G	Holzbearbeitungsmaschinen	S	Hammermühlen
M	Bauaufzüge	S	Sägegatter	S	Kugelmühlen
M	Betonmischmaschinen			S	Rohrmühlen
M	Straßenbaumaschinen		KRANANLAGEN	S	Schlagmühlen
		G	Einziehwerke	S	Ziegelpressen
		S	Fahrwerke		
M	CHEMISCHE INDUSTRIE	G	Hubwerke		TEXTILMASCHINEN
M	Kühltrommeln	M	Schwenkwerke	M	Aufwickler
M	Mischer	M	Wippwerke	M	Druckerei-, Färbereimaschinen
G	Rührwerke (leichte Flüssigkeit)			M	Gerbfässer
M	Rührwerke (zähe Flüssigkeit)		KUNSTSTOFFMASCHINEN	M	Reißwölfe
M	Trockentrommeln	M	Extruder	M	Webstühle
G	Zentrifugen (leicht)	M	Kalander		
M	Zentrifugen (schwer)	M	Mischer		VERDICHTER, KOMPRESSOREN
		M	Zerkleinerungsmaschinen	S	Kolbenkompressoren
M	ERDÖLGEWINNUNG			M	Turbokompressoren
S	Pipeline-Pumpen		METALLBEARBEITUNGSMASCHINEN		
	Rotary-Bohranlagen	M	Blechbiegemaschinen		WALZWERKE
		S	Blechrichtmaschinen	S	Blechscheren
M	FÖRDERANLAGEN	S	Hämmer	M	Blechwender
S	Förderhaspeln	S	Hobelmaschinen	S	Blockdrücker
M	Fördermaschinen	S	Pressen	S	Block- und Brammerstraßen
M	Gliederbandförderer	M	Scheren	S	Blocktransportanlagen
G	Gurtbandförderer (Schüttgut)	S	Schmiedepressen	M	Drahtzüge
M	Gurtbandförderer (Stückgut)	S	Stanzen	S	Entzunderbrecher
M	Gurttaschenbecherwerke	G	Vorgelege, Wellenstränge	S	Feinblechstraßen
M	Kettenbahnen	M	Werkzeugmaschinen-Hauptantriebe	S	Grobblechstraßen
M	Kreisförderer	G	Werkzeugmaschinen-Hilfsantriebe	M	Haspeln (Band und Draht)
M	Lastaufzüge			S	Kaltwalzwerke
G	Mehlbecherwerke		NAHRUNGSMITTELMASCHINEN	M	Kettenschlepper
M	Personenaufzüge	G	Abfüllmaschine	S	Knüppelscheren
M	Plattenbänder	M	Knetmaschine	M	Kühlbetten
M	Schneckenförderer	M	Maischen	M	Querschlepper
M	Schotterbecherwerke	G	Verpackungsmaschinen	M	Rollgänge (leicht)
S	Schrägaufzüge	M	Zuckerrohrbrecher	S	Rollgänge (schwer)
M	Stahlbandförderer	M	Zuckerrohrschneider	M	Rollenrichtmaschinen
M	Trogkettenförderer	S	Zuckerrohrmühlen	S	Rohrschweißmaschinen
		M	Zuckerrübenschneider	M	Saumscheren
		M	Zuckerrübenwäsche	S	Schopfscheren
M	GEBLÄSE, LÜFTER			S	Stranggussanlagen
G	Drehkolbengebläse		PAPIERMASCHINEN	M	Walzenstellvorrichtungen
M	Gebläse (axial und radial)	S	Gautschen	S	Verschiebevorrichtung
M	Kühltrumlüfter	S	Glätzzylinder		
M	Saugzuggebläse	M	Holländer	M	WÄSCHEREIMASCHINEN
G	Turbogebälse	S	Holzschleifer	M	Trommelrockner
		M	Kalander	M	Waschmaschinen
S	GENERATOREN, UMFORMER	S	Nasspressen		
G	Frequenz-Umformer	S	Reißwölfe		WASSERAUFBEREITUNG
S	Generatoren	S	Saugpressen	M	Kreiselbelüfter
	Schweißgeneratoren	S	Saugwalzen	M	Wasserschnecken
		S	Trockenzylinder		

Antriebsmaschinen	Betriebsfaktor S		
	Belastungskennwert der Arbeitsmaschine		
	G	M	S
Elektromotoren, Turbinen, Hydraulikmotoren	1	1,25	1,75
Kolbenmaschinen 4–6 Zylinder, Ungleichförmigkeitsgrad 1:100–1:200	1,25	1,5	2
Kolbenmaschinen 1–3 Zylinder, Ungleichförmigkeitsgrad bis 1:100	1,5	2	2,5

Habix®	
Temperaturfaktor S _T	
θ [°C]	S _T
-20° bis +30°	1,0
+30° bis +40°	1,2
+40° bis +60°	1,5
+60° bis +80°	1,8

Habix®plus		
Temperaturfaktor S _T		
θ [°C]	Shore 98 A	Shore 64 D
-30° bis -10°	1,5	1,7
-10° bis +30°	1,0	1,0
+30° bis +40°	1,2	1,1
+40° bis +60°	1,4	1,3
+60° bis +80°	1,7	1,5
+80° bis +100°	2,0	1,8
+100° bis +120°	-	2,4