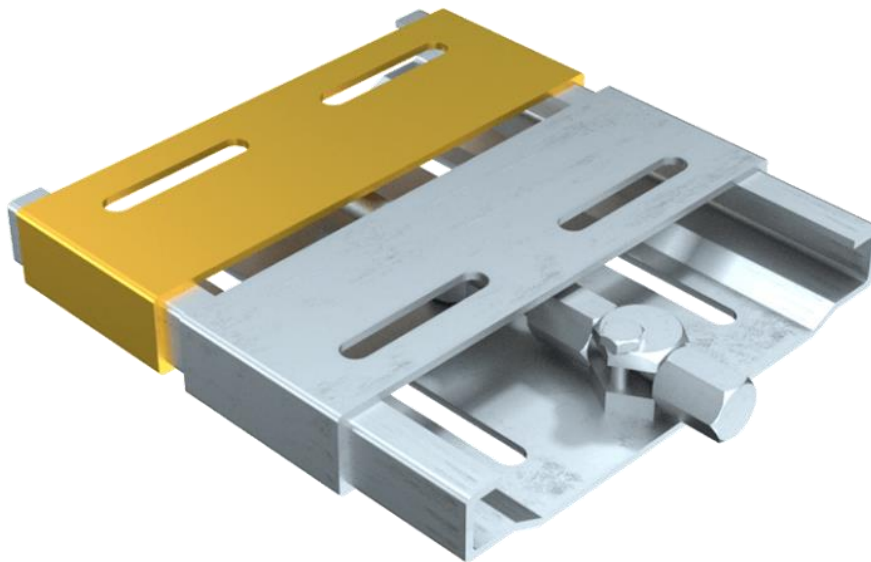
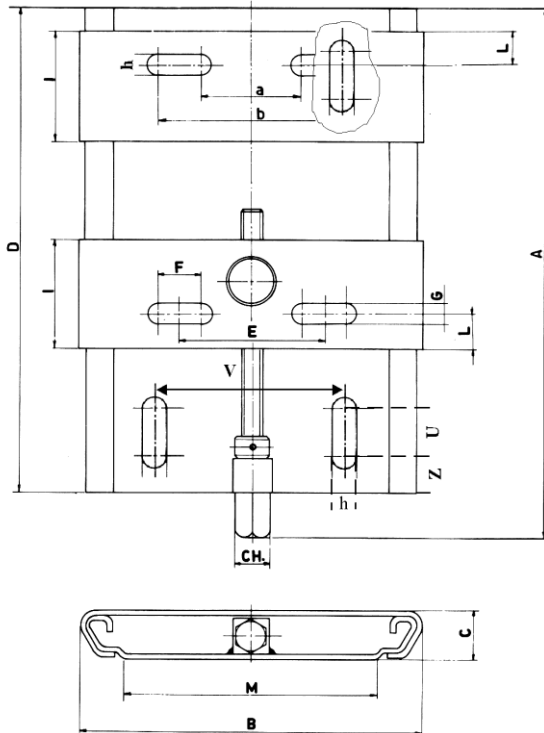


Motor-Spannschlitten Serie „TC“ Technische Dokumentation



Motor-Befestigung



MOTOR-SPANNSCHLITTEN der Serie **TC** sind:

- mit Normschlüssel leicht einstellbar
- geeignet für Normmotoren und Getriebe, etc.
- in 6 Baugrößen verfügbar (bis Motorgröße 225)
- komplett verzinkt, aus Stahlblech gefertigt
- leicht verstellbar, ohne lösen der Motorbefestigung
- in kompakter Bauart ausgeführt
- mit 4 Langlöchern oben, zur Motormontage
- mit 4 Langlöchern in Bodenplatte, zur einfachen Justierung

MAXIMALER VERSTELLBEREICH (mm):

Größe	NORM-MOTORGRÖSSE																
	56M	63M	71M	80M	90S	90L	100L	112M	132S	132M	160M	160L	180M	180L	200L	225S	225M
TC 80	98	88	76	63	48												
TC 90			118	105	90	90											
TC112				169	154	154	134	104									
TC132							188	158	132	132							
TC180											176	176	151	151			
TC225															182	144	144

TECHNISCHE DATEN

Größe	A (mm)	B (mm)	C (mm)	D (mm)	E (mm)	F (mm)	CH. (mm)	I (mm)	L (mm)	M (mm)	U (mm)	V (mm)	a x b x h (mm)	kg *
TC 80	240	154	22	220	85	25,0	15	50	16	113,5	40	90	60,0 x 110,0 x 9	1,7
TC 90	293	180	25	270	90	45,0	16	70	20	134,0	40	110	45,0 x 135,0 x 9	2,0
TC 112	365	220	30	340	110	43,5	17	85	23	163,0	50	130	66,5 x 153,5 x 13	3,5
TC 132	430	250	35	400	134	47,5	22	100	26	184,5	60	150	86,5 x 181,5 x 13	6,0
TC 180	532	380	40	500	220	60,0	24	125	35	305,0	60	260	160 x 280,0 x 15	12
TC 225	635	448	50	600	280	55,0	27	160	50	338,0	70	300	225 x 335,0 x 18	23

ANMERKUNG * Circogewicht G = identisch mit Maß h Z = 25 mm (Baugröße 225 Z = 30 mm)

Vorbehaltlich technischer Änderungen und Irrtum. Nachdruck verboten. Weitere Ausführungen auf Anfrage.
Die in den Tafeln angegebenen Maße und Gewichte sind unverbindliche Mittelwerte und ebenso wie die Abbildungen nicht grundsätzlich bindend.