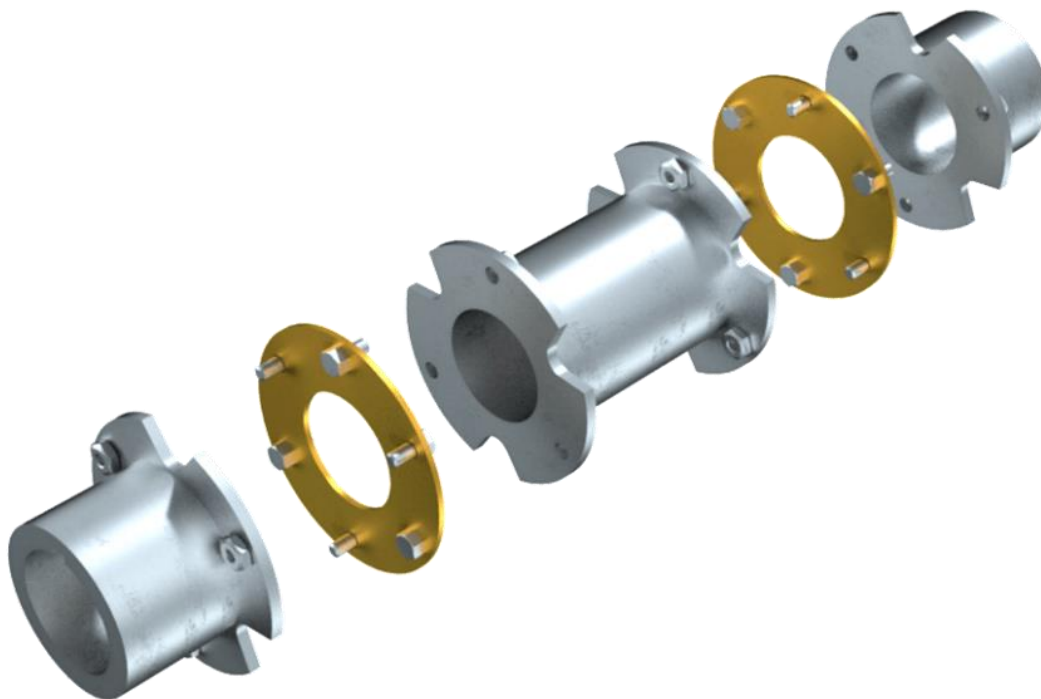
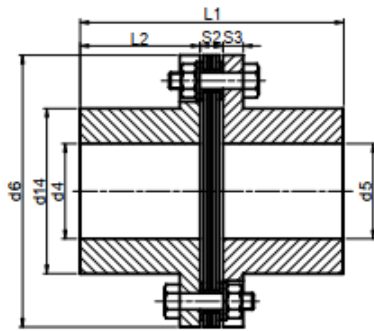
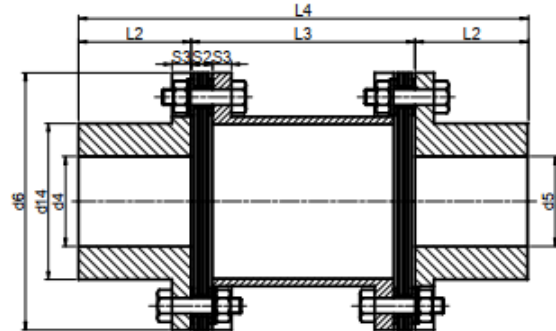


## Stariflex – Drehstarre Kupplung Technische Dokumentation





Ausführung SO



Ausführung SA

Größe Size	d <sub>6</sub>	d <sub>14</sub>	d <sub>4</sub> / d <sub>5</sub> min.	d <sub>4</sub> / d <sub>5</sub> max.	L <sub>1</sub>	L <sub>2</sub>	L <sub>3</sub>	L <sub>4</sub>	S <sub>2</sub>	S <sub>3</sub>
	(mm)									
28	80	38	8	28	78	35	60	130	8 ± 0,2	7
38	92	52	8	38	88	40	70	150	8 ± 0,2	7
45	102	62	12	45	98	45	80	170	8 ± 0,2	7
55	128	76	15	55	121	55	98	208	11 ± 0,3	9
65	145	90	20	65	141	65	118	248	11 ± 0,3	9
75	168	104	26	75	164	75	136	288	14 ± 0,3	9
80	180	111	26	80	175	80	140	300	15 ± 0,4	12
85/1	200	119	29	85	175	80	140	300	15 ± 0,4	13
85/2	205	119	29	85	180	80	140	300	20 ± 0,4	13
90	215	128	38	90	200	90	160	340	20 ± 0,4	13
95	235	132	38	95	223	100	170	370	23 ± 0,5	18
100	250	145	43	100	223	100	170	370	23 ± 0,5	18
110	270	155	43	110	243	110	190	410	23 ± 0,5	18
115	300	162	53	115	257	115	200	430	27 ± 0,6	20
125	320	176	53	125	277	125	220	470	27 ± 0,6	20
145	380	200	71	145	302	145	250	540	32 ± 0,7	25
160	420	230	83	165	362	165	290	620	32 ± 0,7	25