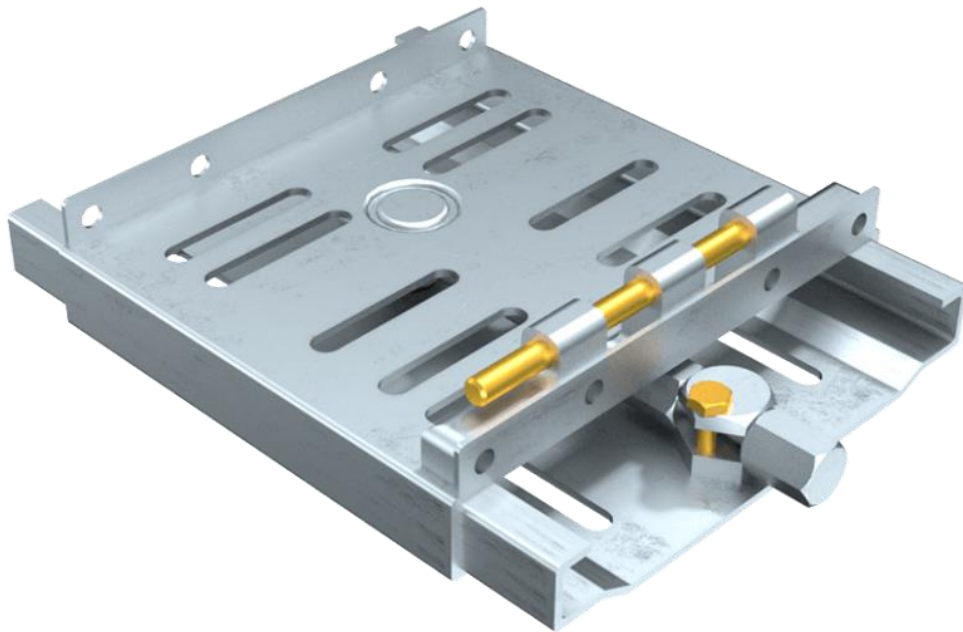


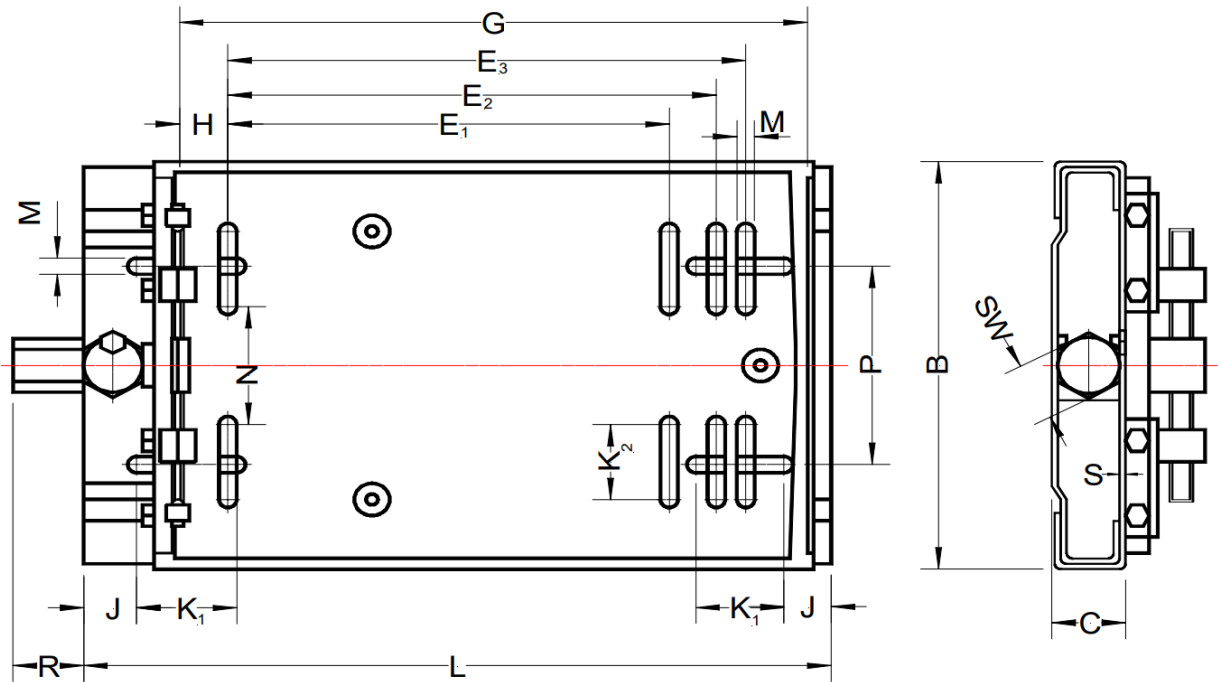
Motor-Spannschlitten 2 Ebenen verstellbar Technische Dokumentation



Motor-Spannschlitten 2 Ebenen verstellbar



Motor-Befestigung



Monoplatte FA X	L	B	C	E1	E2	E3	G	H	J	K1	K2	M	N	P	R	SW	S
270 – 63 / 90 MP FA X	270	194	36	100	125	140	215	40	25	50	50	10,5	33	98	20	19	3
307 – 90 / 112 MP FA X	307	213	36	140	160	190	270	40	28	50	50	10,5	62	108	20	19	3
340 – 100 / 132 MP FA X	340	290	44	160	190	216	301	50	28	63	47,5	12,5	120	165	25	22	4
430 – 100 / 132 MP FA X	430	290	44	160	190	216	301	50	28	63	47,5	12,5	120	165	25	22	4
430 – 160 / 180-2-MP FA X	430	370	44		254	279	394	60	30	62	62	12,5	163	248	25	22	4
490 – 160 / 180 MP FA X	490	370	44		254	279	394	60	30	62	62	12,5	163	248	25	22	4
585 – 200 / 225 MP FA X	490	450	55		318	356	508	76	30	60	52	17	225	300	25	22	5

Min. Verstellwege V [mm]

Type	Baugrößen											Gewicht [kg]	Zul. Zugkraft [N]
	63	71	80	90	100	112	132	160	180	200	225		
270	55											4,00	680
307				37								5,50	940
340					39							10,50	1380
430					129							11,50	1380
430							36					16,80	2000
490							96					17,50	2000
585										77		33,00	3800