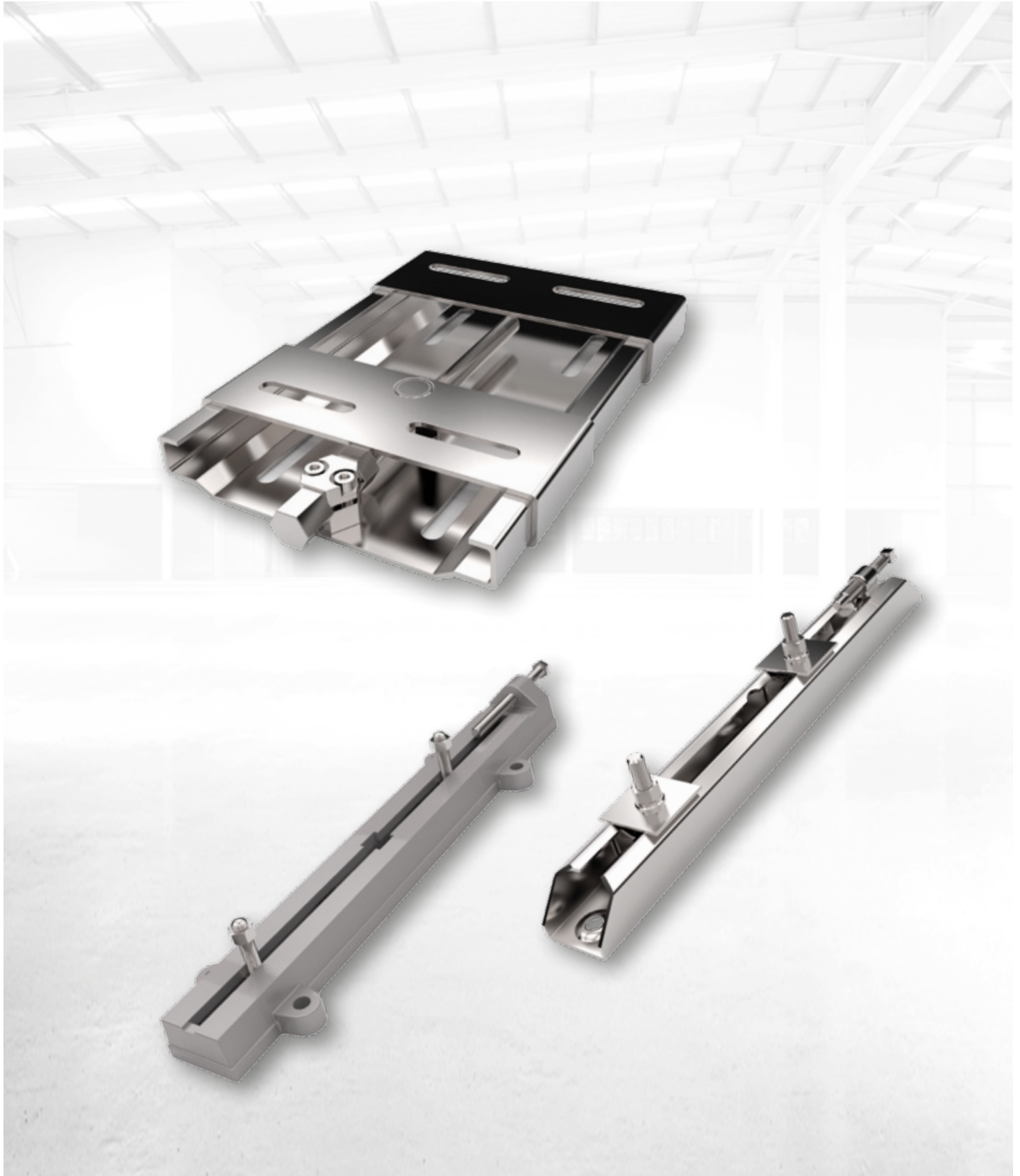


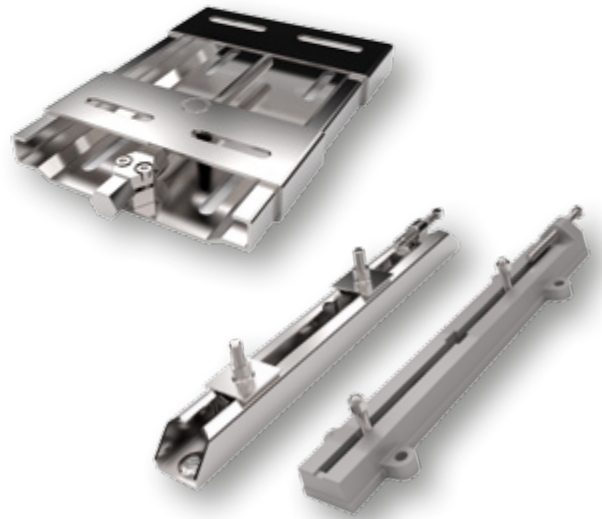


POWER TRANSMISSION MOTOR-SPANNELEMENTE



MOTOR-SPANNELEMENTE

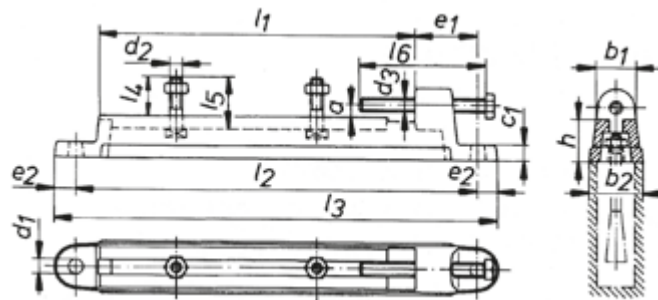
Spannschlitten und Spannschienen sind die ideale Befestigungsbasis für Ihren Motor. Ob aus Stahlblech oder Gusseisen – Langlebigkeit und eine hohe Flexibilität zeichnen unsere montagefreundlichen Spannschlitten und Spannschienen aus.



PRODUKT-VORTEILE

- > bewährte Qualität
- > in vielen Nennlängen lieferbar
- > einfach in der Montage
- > langlebig, da kaum korrosionsgefährdet
- > lärmdämpfend und umweltfreundlich
- > kurzfristig lieferbar
- > universell einsetzbar
- > niedrig im Preis
- > daher wirtschaftlich

GUSS-SPANNSCHIENEN, LEICHTE AUSFÜHRUNG

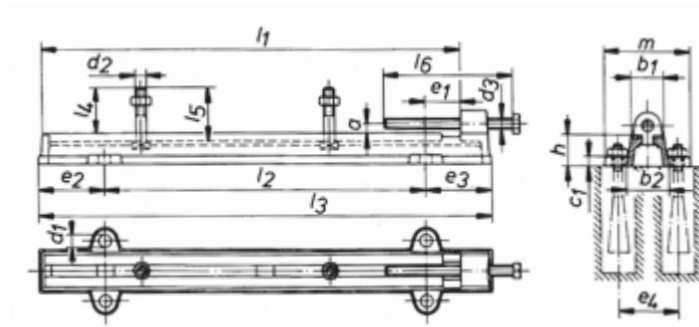


Ausführung A
Nennlänge $l_1 = 250$ bis 650 mm

| Nennlänge | a | b_1 | b_2 | c_1 | d_1 | e_1 | e_2 | e_4 | h | l_2 | l_3 | l_4 | m | Biegemoment |
|-------------|-----|-------|-------|-------|-------|-------|-------|-------|-----|-------|-------|-------|-----|-------------|
| l_1 mm | mm | mm | mm | mm | mm | mm | mm | mm | mm | mm | mm | mm | mm | M_b Nm |
| 250 | 6 | 30 | 42 | 12 | 12 | 46 | 17,5 | – | 33 | 315 | 350 | 30 | – | 134 |
| 330 | 8 | 34 | 50 | 13 | 15 | 43 | 22,5 | – | 35 | 390 | 435 | 35 | – | 192 |
| 400 | 8 | 38 | 55 | 15 | 15 | 43 | 22,5 | – | 42 | 460 | 505 | 48 | – | 285 |
| 450 | 8 | 40 | 60 | 15 | 15 | 55 | 22,5 | – | 44 | 530 | 575 | 47 | – | 348 |
| 500 | 8 | 45 | 65 | 18 | 15 | 55 | 22,5 | – | 48 | 580 | 625 | 47 | – | 480 |
| 550 | 12 | 46 | 65 | 18 | 19 | 55 | 22,5 | – | 53 | 630 | 675 | 60 | – | 527 |
| 600 | 12 | 50 | 70 | 18 | 19 | 55 | 25 | – | 55 | 680 | 730 | 59 | – | 428 |
| 650 | 12 | 54 | 75 | 18 | 19 | 53 | 25 | – | 55 | 725 | 775 | 59 | – | 466 |

| Nennlänge | Befestigungsschrauben für Maschine | Spannschrauben | Gewicht | Motorgröße |
|-------------|------------------------------------|------------------------|---------|-------------|
| l_1 mm | $d_2 \times l_5$ mm | $d_3 \times l_6$ mm | kg | |
| 250 | M 8 x 40 | M 10 x 100 | 1,5 | 80/90 |
| 330 | M 10 x 45 | M 12 x 120 | 2,25 | 100/112/132 |
| 400 | M 12 x 60 | M 12 x 120 | 3,25 | 160/180 |
| 450 | M 12 x 60 | M 12 x 120 | 4,0 | 160/180 |
| 500 | M 12 x 60 | M 12 x 150 | 6,0 | 160/180 |
| 550 | M 16 x 75 | M 16 x 150 | 7,0 | 200/225 |
| 600 | M 16 x 75 | M 16 x 150 | 8,0 | 200/225 |
| 650 | M 16 x 75 | M 16 x 150 | 8,75 | 200/225 |

- Werkstoff der Spannschienen: Gusseisen EN-GJL 200. Befestigungsschrauben mit Vierkantkopf und Sechskantmutter für Maschine sowie Spannschrauben werden mitgeliefert. Steinschrauben nach DIN 529 mit Sechskantmutter zur Verankerung sind gesondert zu bestellen.

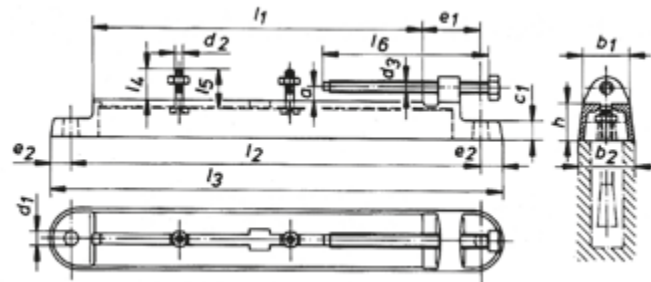


Ausführung B
Nennlänge $l_1 = 700$ bis 1500 mm

| Nennlänge | a | b_1 | b_2 | c_1 | d_1 | e_1 | e_2 | e_4 | h | l_2 | l_3 | l_4 | m | Biegemoment |
|--------------|-----|-------|-------|-------|-------|-------|-------|-------|-----|-------|-------|-------|-----|-------------|
| l_1 mm | mm | mm | mm | mm | mm | mm | mm | mm | mm | mm | mm | mm | mm | M_b Nm |
| 700 | 16 | 65 | 80 | 18 | 19 | 105 | 150,0 | 115 | 60 | 450 | 750 | 86 | 155 | 653 |
| 800 | 16 | 68 | 88 | 22 | 19 | 105 | 150,0 | 120 | 60 | 550 | 850 | 82 | 175 | 768 |
| 900 | 16 | 70 | 92 | 22 | 19 | 100 | 152,5 | 130 | 68 | 650 | 955 | 80 | 185 | 981 |
| 1000 | 16 | 75 | 104 | 23 | 24 | 100 | 155,0 | 140 | 72 | 750 | 1060 | 100 | 200 | 1420 |
| 1100 | 16 | 80 | 105 | 23 | 24 | 120 | 185,0 | 140 | 74 | 800 | 1170 | 100 | 200 | 1571 |
| 1200 | 16 | 85 | 110 | 25 | 24 | 120 | 190,0 | 140 | 76 | 900 | 1280 | 100 | 200 | 1697 |
| 1300 | 16 | 85 | 115 | 25 | 28 | 120 | 180,0 | 160 | 78 | 1010 | 1370 | 125 | 225 | 1788 |
| 1400* | 16 | 90 | 120 | 25 | 28 | 145 | 215,0 | 165 | 80 | 1050 | 1480 | 129 | 245 | 2289 |
| 1500* | 16 | 90 | 120 | 30 | 28 | 145 | 215,0 | 170 | 90 | 1150 | 1580 | 122 | 250 | 2838 |

| Nennlänge | Befestigungsschrauben für Maschine | Spannschrauben | Gewicht | Motorgröße |
|--------------|------------------------------------|------------------------|---------|------------|
| l_1 mm | $d_2 \times l_5$ mm | $d_3 \times l_6$ mm | kg | |
| 700 | M 20 x 100 | M 20 x 200 | 12,5 | 250/280 |
| 800 | M 20 x 100 | M 20 x 200 | 16,0 | 250/280 |
| 900 | M 20 x 100 | M 20 x 200 | 20,0 | 250/280 |
| 1000 | M 24 x 125 | M 24 x 300 | 27,0 | 315 |
| 1100 | M 24 x 125 | M 24 x 300 | 30,0 | 315 |
| 1200 | M 24 x 125 | M 24 x 300 | 35,0 | 315 |
| 1300 | M 24 x 150 | M 24 x 350 | 38,5 | 315/355 |
| 1400* | M 24 x 150 | M 24 x 350 | 47,5 | 315/355 |
| 1500* | M 24 x 150 | M 24 x 350 | 55,0 | 315/355 |

GUSS-SPANNSCHIENEN DIN 42923

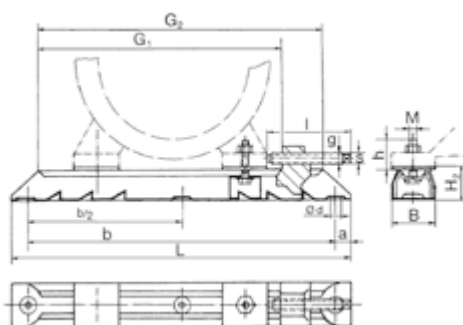


Gleitlänge = 265 bis 500 mm

| Gleitlänge | l_1 mm | a mm | b_1 mm | b_2 mm | c_1 mm | d_1 mm | e_1 mm | e_2 mm | e_3 mm | e_4 mm | h mm | l_2 mm | l_3 mm | l_4 mm | m mm | Biegemoment |
|------------|-------------|-----------|-------------|-------------|-------------|-------------|-------------|-------------|-------------|-------------|-----------|-------------|-------------|-------------|-----------|-------------|
| | | | | | | | | | | | | | | | | M_b Nm |
| 265 | 6 | 40 | 50 | 18 | 10 | 45 | 15 | – | – | – | 35 | 325 | 355 | 28 | – | 80 |
| 315 | 8 | 45 | 55 | 18 | 12 | 55 | 20 | – | – | – | 35 | 390 | 430 | 28 | – | 100 |
| 355 | 8 | 50 | 65 | 23 | 12 | 55 | 20 | – | – | – | 40 | 430 | 470 | 37 | – | 200 |
| 400 | 8 | 55 | 70 | 25 | 15 | 65 | 25 | – | – | – | 55 | 480 | 530 | 37 | – | 400 |
| 500 | 12 | 70 | 85 | 30 | 19 | 80 | 30 | – | – | – | 55 | 610 | 670 | 50 | – | 700 |

| Gleitlänge | Befestigungsschrauben für Maschine | Spannschrauben | Gewicht | Motorgröße |
|-------------|------------------------------------|------------------------|---------|------------|
| l_1 mm | $d_2 \times l_5$ mm | $d_3 \times l_6$ mm | kg | |
| 265 | M 8 x 35 | M 10 x 120 | 1,75 | 80/90 |
| 315 | M 8 x 35 | M 12 x 160 | 2,5 | 80/90 |
| 355 | M 10 x 45 | M 12 x 160 | 3,25 | 100 |
| 400 | M 10 x 45 | M 12 x 160 | 4,25 | 112/132 |
| 500 | M 12 x 60 | M 20 x 240 | 9,0 | 160/180 |

STAHL-SPANNSCHIENEN



MIT VERSETZBAREN SPANNKLOBEN

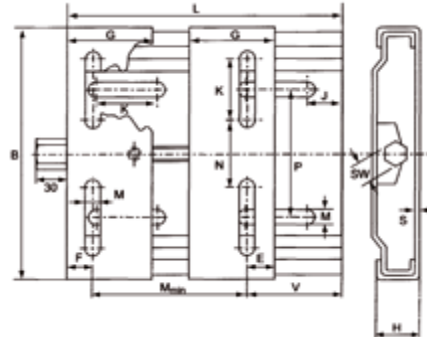
| Größe | Motorgröße | L mm | B mm | H ₂ mm | Blechstärke mm | G ₁ mm | G ₂ mm | a mm | b mm | b/2 mm | Ø d mm | M x h mm | l x g x s mm | Gewicht kg |
|---------------|-------------|---------|---------|----------------------|-------------------|----------------------|----------------------|---------|---------|-----------|-----------|-------------|-----------------|---------------|
| 312/6 | 63/71 | 312 | 40 | 28 | 2 | 240 | 262 | 16 | 280 | – | 12 | M 6 x 19 | 75 x 10 x 8 | 1,4 |
| 312/8 | 80/90 | 312 | 40 | 28 | 2 | 240 | 262 | 16 | 280 | – | 12 | M 8 x 27 | 75 x 10 x 8 | 1,5 |
| 375/6 | 63/71 | 375 | 40 | 28 | 2 | 305 | 325 | 16 | 343 | – | 12 | M 6 x 19 | 75 x 10 x 8 | 1,5 |
| 375/8 | 80/90 | 375 | 40 | 28 | 2 | 305 | 325 | 16 | 343 | – | 12 | M 8 x 27 | 75 x 10 x 8 | 1,6 |
| 375/10 | 100/112 | 375 | 40 | 28 | 2 | 305 | 325 | 16 | 343 | – | 12 | M 10 x 32 | 75 x 10 x 8 | 1,6 |
| 395/8 | 80/90 | 395 | 50 | 40 | 3 | 302 | 325 | 20 | 355 | – | 12 | M 8 x 28 | 100 x 12 x 9 | 3,4 |
| 395/10 | 100/112 | 395 | 50 | 40 | 3 | 302 | 325 | 20 | 355 | – | 12 | M 10 x 35 | 100 x 12 x 9 | 3,4 |
| 495/8 | 80/90 | 495 | 50 | 40 | 3 | 405 | 425 | 20 | 455 | – | 12 | M 8 x 29 | 100 x 12 x 9 | 4,0 |
| 495/10 | 100/112/132 | 495 | 50 | 40 | 3 | 405 | 425 | 20 | 455 | – | 12 | M 10 x 35 | 100 x 12 x 9 | 4,0 |
| 495/12 | 160 | 495 | 50 | 40 | 3 | 405 | 425 | 20 | 455 | – | 12 | M 12 x 49 | 100 x 12 x 9 | 4,0 |
| 530/10 | 132 | 530 | 60 | 50 | 4 | 413 | 442 | 25 | 480 | – | 14 | M 10 x 37 | 120 x 16 x 12 | 6,4 |
| 530/12 | 160 | 530 | 60 | 50 | 4 | 413 | 442 | 25 | 480 | – | 14 | M 12 x 49 | 120 x 16 x 12 | 6,4 |
| 630/10 | 132 | 630 | 60 | 50 | 4 | 515 | 542 | 25 | 580 | – | 14 | M 10 x 37 | 120 x 16 x 12 | 8,2 |
| 630/12 | 160/180 | 630 | 60 | 50 | 4 | 515 | 542 | 25 | 580 | – | 14 | M 12 x 45 | 120 x 16 x 12 | 8,2 |
| 686/12 | 160/180 | 686 | 75 | 60 | 4 | 538 | 575 | 25 | 630 | 315 | 15 | M 12 x 43 | 155 x 20 x 17 | 12,8 |
| 686/16 | 200/225 | 686 | 75 | 60 | 4 | 538 | 575 | 28 | 630 | 315 | 18 | M 16 x 62 | 155 x 20 x 17 | 12,8 |

MIT ANGESCHWEISSTEN SPANNKLOBEN

| Größe | Motorgröße | L mm | B mm | H ₂ mm | Blechstärke mm | G ₁ mm | G ₂ mm | a mm | b mm | b/2 mm | Ø d mm | M x h mm | l x g x s mm | Gewicht kg |
|----------------|------------|---------|---------|----------------------|-------------------|----------------------|----------------------|---------|---------|-----------|-----------|-------------|-----------------|---------------|
| 864/16 | 220/225 | 864 | 90 | 75 | 4 | 700 | 810 | 32 | 800 | 400 | 24 | M 16 x 60 | 340 x 24 x 17 | 16,6 |
| 864/20 | 250/280 | 864 | 90 | 75 | 4 | 700 | 810 | 32 | 800 | 400 | 24 | M 20 x 68 | 340 x 24 x 17 | 16,6 |
| 1072/20 | 250/280 | 1072 | 112 | 100 | 5 | 865 | 995 | 36 | 1000 | 500 | 30 | M 20 x 77 | 375 x 30 x 24 | 33,4 |
| 1072/24 | 315 | 1072 | 112 | 100 | 5 | 865 | 995 | 36 | 1000 | 500 | 30 | M 24 x 88 | 375 x 30 x 24 | 33,4 |
| 1330/24 | 315/355 | 1330 | 130 | 125 | 6 | 1065 | 1215 | 40 | 1250 | 625 | 30 | M 24 x 95 | 430 x 33 x 27 | 56,6 |

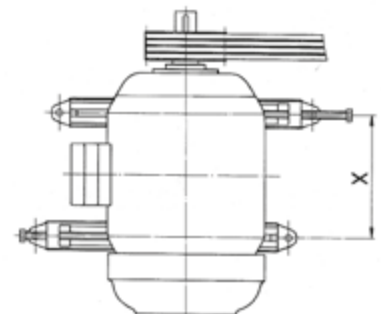
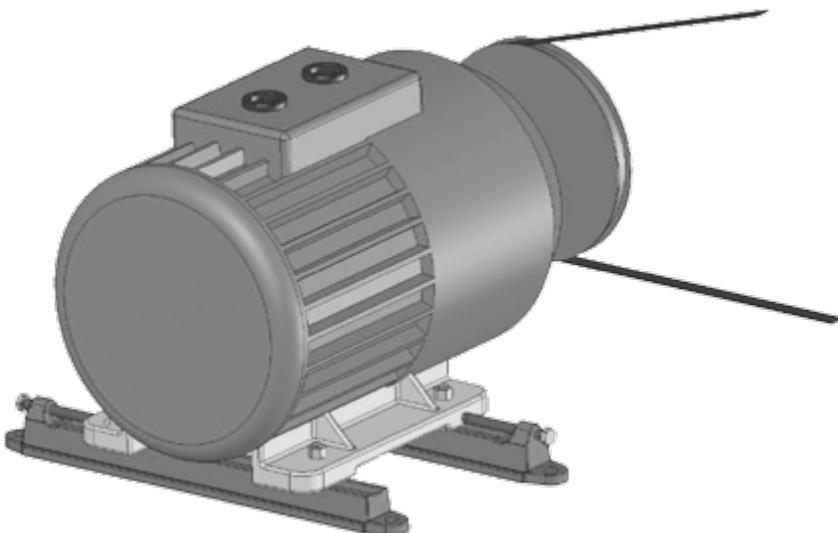
- Befestigungsschrauben und Sechskantmuttern für Maschine sowie Spannschrauben werden mitgeliefert. Steinschrauben nach DIN 529 mit Sechskantmuttern zur Verankerung sind gesondert zu bestellen.

STAHL-SPANNSCHLITTEN



| Größe | Motorgröße | L mm | B mm | H mm | M _{min} mm | G mm | E mm | J mm | K mm | M mm | N mm | P mm | SW mm | S mm | Gewicht kg |
|------------|------------|---------|---------|---------|------------------------|---------|---------|---------|---------|---------|---------|---------|----------|---------|---------------|
| 210 | 63 - 80 | 210 | 195 | 33 | 100 | 70 | 20 | 25 | 50,0 | 10,5 | 43 | 98 | 19 | 3 | 2,3 |
| 270 | 63 - 100 | 270 | 195 | 33 | 100 | 70 | 20 | 25 | 50,0 | 10,5 | 43 | 98 | 19 | 3 | 2,7 |
| 340 | 90 - 132 | 340 | 290 | 40 | 140 | 95 | 27 | 29 | 62,5 | 12,5 | 90 | 165 | 22 | 4 | 6,3 |
| 430 | 90 - 160 | 430 | 290 | 40 | 140 | 95 | 25 | 29 | 62,5 | 12,5 | 90 | 165 | 22 | 4 | 7,4 |
| 490 | 160 - 180 | 490 | 410 | 40 | 254 | 95 | 40 | 30 | 60,0 | 15,0 | 193 | 142/284 | 22 | 4 | 12,7 |

ANORDNUNG MOTOR-SPANNSCHIENEN



Optibelt GmbH

Corveyer Allee 15
37671 Höxter
GERMANY

T +49 5271 621
F +49 5271 976200
E info@optibelt.com



www.optibelt.com